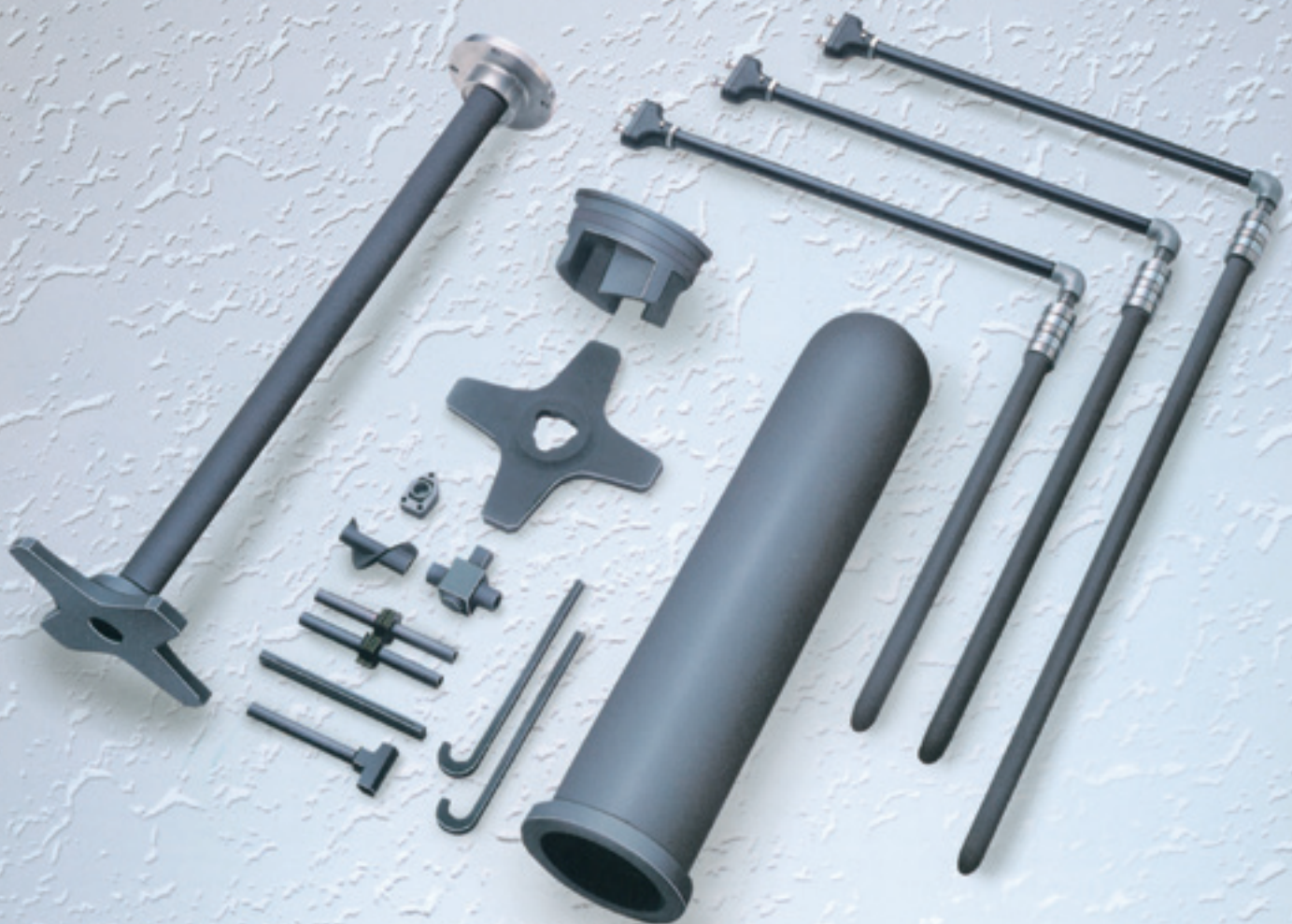


SILICON NITRIDE COMPONENTS & FIXTURES for
**ALUMINUM
FOUNDRY & CASTING**

铝铸造用氮化硅成分与设备



京セラのファインセラミックスは、強度、耐摩耗、耐食性などの優れた特性を有しており、産業機械を始め、様々な分野で利用されています。中でも、窒化珪素材料 (Si₃N₄) は、強度が高く、また、耐熱衝撃に優れている為、自動車部品をはじめとする高温高圧環境下での高信頼性部品としてご採用いただいております。

さらに京セラでは、従来の窒化珪素材料 (SN-220) より、熱的、機械的特性を飛躍的に高めた新窒化珪素材料 SN-240 を開発いたしました。この新材料 SN-240 は、特に高温強度、耐熱衝撃性、耐腐食性に優れており、ホットチャンバー、コールドチャンバー、などの各種アルミ溶湯装置での利用においては、溶出汚染の極小化による高品質製品の製造、及び、部品の長寿命化によるメンテナンスコストの削減が実現できるものと確信しております。

Kyocera's fine ceramics has superior characteristics in mechanical strength, wear resistance and corrosion resistance and they are widely used in industrial machinery and for other applications.

Especially silicon nitride is used for high-reliability parts in high temperature and high pressure environment such as automotive parts because of its high mechanical strength and superior heat shock resistance.

Kyocera developed new silicon nitride material, SN240 with drastically improved thermal and mechanical properties.

As SN240 material has superior characteristics in strength at high temperature, heat shock resistance and corrosion resistance, we are confident that SN240 will help you to produce higher quality products by minimizing eluted contamination and to reduce operation cost by parts with longer life in aluminum foundry equipment such as hot chamber and cold chamber.

京瓷的优质陶瓷在机械强度、耐磨和耐腐蚀方面性能优良，被广泛应用于工业机械和其他领域。

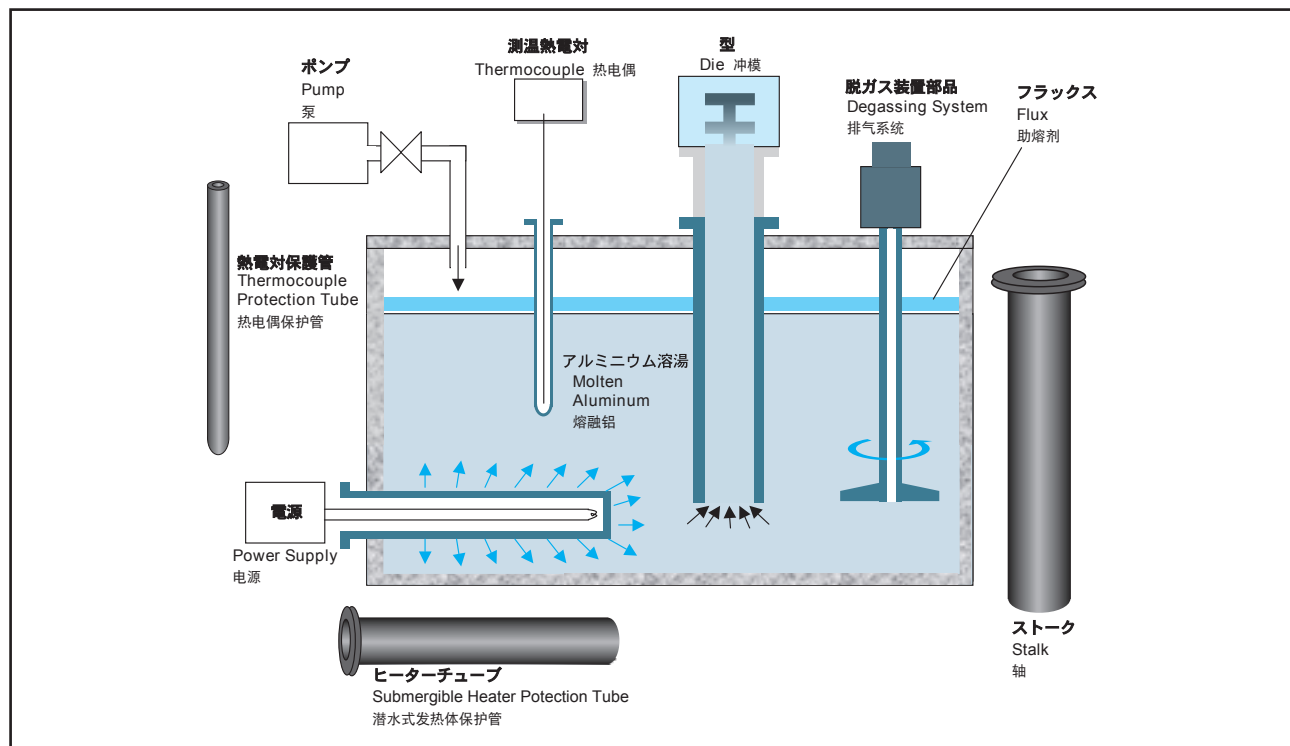
得益于高机械强度和高耐热冲击性能，氮化硅尤其适用于高温和高压环境下的高可靠性产品，例如汽车零件。

京瓷研发了一种新型氮化硅材料——SN240，其热特性和机械特性有了显著改善。

由于 SN240 材料高温时强度、耐热冲击和耐腐蚀性能卓越，我们坚信 SN240 一定能够通过减少洗脱污染，延长铝铸造设备，如热室和冷室的使用寿命，降低产品运作成本，帮您生产出更高质量的产品。

アルミ溶湯装置部品 用途例

Application for Aluminum Foundry & Casting 铝铸造的应用



アルミニウム鑄造用セラミックスの特長

Advantages 特点

●メンテナンスフリー・長寿命

窒化珪素は、鑄鉄やオールドセラミックスのようにアルミ溶湯と反応したり、浸食されたりせず長寿命です。ストークなどでは、定期的な軽微なメンテナンスを実施することにより2～3年の長寿命を実現できた実績があります。

●不純物汚染が無い

溶融アルミニウムとの反応はほとんど皆無であり、例えば、従来の鑄造部品に見られるような鉄分の混入がまったく無く、高品質の鑄造部品の製造が可能となります。

●軽く取扱いが容易

800°Cの高温までその強度を維持し、しかも反応腐食が無いため、薄くスリムな形状で十分に耐えます。また鑄鉄の1/2以下の軽さゆえハンドリングが簡単に行なえます。

●溶湯が付着しにくい

共有結合の窒化珪素焼結体であるため、金属溶湯と濡れにくくコーティングの必要がありません。

●熱衝撃や破損に強い

若干の予熱は必要ですが、高温強度が高く、靱性の高い窒化珪素を用いており、従来セラミックスに比べ高い信頼性を有しています。

●省エネルギーである

鑄鉄に比べ、熱を伝えにくく、比熱が小さい為、熱を外部に逃がしにくくエネルギーロスを抑えることが可能です。故に溶湯温度を鑄鉄ストークより低く抑えることができます。

● Maintenance-free and longer life

Silicon nitride is unlike cast iron and old ceramics, inert against molten aluminum. So, it ensures longer life. For example, with minimum maintenance our silicon nitride stalk tubes have a record of being used for two to three years. Cleaning can be done on silicon nitride.

● Contamination free

While iron contamination from the parts made of conventional material is quality concern, silicon nitride is different. It hardly reacts with molten aluminum and will help our customers to make high quality die casting parts.

● Light weight and easy handling

Silicon nitride keeps its original strength up to 800°C. Its corrosion resistance and excellent strength characteristics permit a relative thin wall thickness and it makes handling easy.

● Less adhesion of molten metal

Because of covalent binding ceramics, silicon nitride has low wettability against molten metal and does not require coating.

● Resistance to thermal shock and mechanical stress

Initial preheating is required on virgin components. Once this has been performed, you can begin to realize better reliability than conventional ceramics. The high reliability is due to the mechanical strength and thermal shock resistance of silicon nitride.

● Temperature stability

Silicon nitride is an insulative material. Therefore, It has low heat conduction. Its low specific heat allows minimum heat loss. This aides in more accurate temperature measurements for our thermocouple protection tube application, and facilitates molten metal transfer in our stalk tube applications. This advantage can reduce temperature of molten aluminum and overall energy costs.

● 无需维护, 使用寿命更长

氮化硅不同于铸铁和旧陶瓷, 与熔融铝几乎不会发生反应。因此可以确保使用寿命更长。根据记录, 对升液管定期实施轻微维护就可以实现 2-3 年的长期寿命。

● 无污染

由普通材料制成的零件上的铁污染物总是影响质量的关键因素, 氮化硅则不同。它几乎不会与熔融铝发生任何反应, 从而帮助客户生产更高质量的冲模铸造零件。

● 重量轻, 易于操作

氮化硅在 800°C 以下均可保持原有强度。其耐腐蚀和优良的强度特性使其壁厚较薄, 并且易于操作。

● 吸附熔融金属更少

得益于共价结合陶瓷成分, 氮化硅对熔融金属的可湿性低, 因而无需涂层。

● 耐热冲击和机械强度

原成分需要起始预热。一旦预热后, 就能比普通陶瓷实现更好的可靠性。这一切均归功于氮化硅的机械强度和耐热冲击能力。

● 温度稳定

氮化硅是一种绝缘材料, 因此导热性低。其特有的低比热允许热损失最小。这就使得热电偶保护管的温度测量更为精确, 便于熔融金属在轴管中传热。这一特点可以降低熔融金属的温度以及能源总成本。

本カタログに記載の標準サイズ以外にも、お客様のご要望に応じたカスタムサイズ、仕様変更にもお応えいたします。また、特殊用途、特殊仕様についてもお気軽にご相談ください。

We will respond to the expectations of your custom size and spec modification request other than standard size shown in this brochure. Please feel free to contact us if you have special application or special requirement.

如果您需要本手册标准尺寸以外的定制尺寸和规格调整, 我们将竭诚为您服务。如果您有特殊用途或特殊要求, 欢迎与我公司联系。

材料特性表

Characteristics 特性

材質 Material 材料			窒化珪素 Silicon Nitride Si ₃ N ₄ 氮化珪 Si ₃ N ₄			鑄鉄 Cast Iron 铸铁	反応焼結 セラミックス Old Ceramics 旧陶瓷
項目 Item 項目			SN-201B	SN-240	SN-241	Fe	SiC-Si ₃ N ₄ -SiO ₂
京セラ No. Kyocera No. 京瓷编号							
見掛密度 Bulk Density 容積密度	g/cm ³		3.2	3.3	3.2	7.2 ~ 7.8	2.6 ~ 2.8
吸水率 Water Absorption 吸水率	%		0	0	0	0 ~ 1	7 ~ 12
3点曲げ強さ Flexural Strength 弯曲強度	MPa		580	1,020	790	200	50
ピッカース硬さ Vickers Hardness 維氏硬度	HV1	GPa	13.9	14.0	13.8	3.4	—
破壊靱性 Fracture Toughness 断裂靱度	(SEPB)	MPam ^{1/2}	4 ~ 5	7	6 ~ 7	—	2 ~ 4
ヤング率 Young's Modulus of Elasticity 楊氏模量		GPa	290	300	290	100	—
ポアソン比 Poisson's Ratio 泊松比		—	0.28	0.28	0.28	—	—
線膨張率 Coefficient of Linear Thermal Expansion (40 ~ 800°C) 線膨脹系数		× 10 ⁻⁶ /°C	3.2	3.3	3.5	16.0	4.7
熱伝導率 Thermal Conductivity 熱傳導率 (20°C)		W/(m·K)	25	27	54	54	16
比熱容量 Specific Heat Capacity 比熱容		J/(g·K)	0.64	0.65	0.66	0.13	—
耐熱衝撃温度 Heat Shock Resistance 耐熱沖擊		°C	550	800	900	—	—
体積抵抗率 Volume Resistivity 體積電阻率 (20°C)		Ω·cm	>10 ¹⁴	>10 ¹⁴	>10 ¹⁴	10 ⁶	10

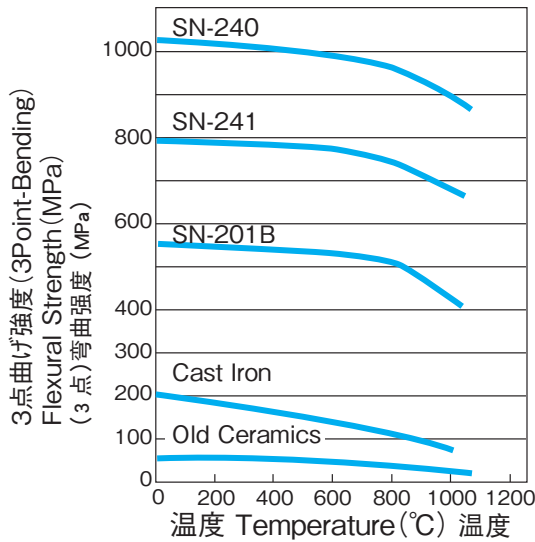
※これらの値はテストピースの測定による参考値です。特性値は製品の形状や使用条件により異なる場合があります。

Note : Values mentioned in the table are measured results of test pieces. Actual properties may vary on practical conditions and parts shape.

注意 : 上述数值是基于试验片测定得出的参考值。实际特性值可能会根据产品的形状及使用条件的不同而有所不同。

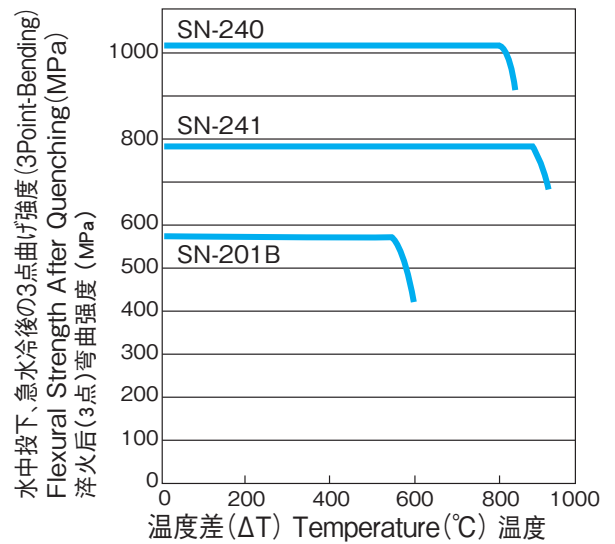
高温強度

High Temperature Mechanical Strength 高温机械强度



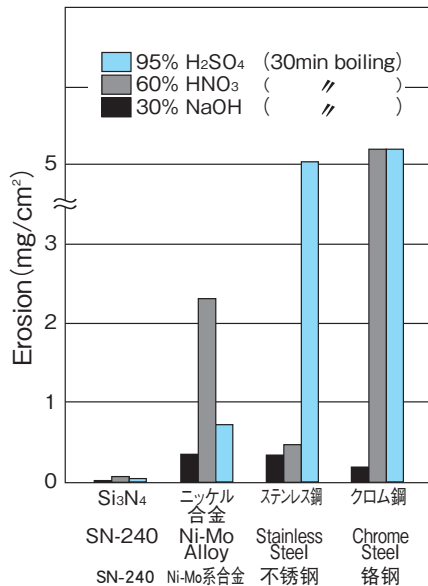
耐熱衝撃性

Heat Shock Resistance 耐热冲击



耐薬品性

Chemical Durability 耐薬品特性



溶融金属との反応性

Reaction Against Molten Metal 与熔融金属发生反应

溶融金属 Molten Metal 熔融金属	温度 Temperature 温度	時間 Duration 时间	反応 Result 结果
Al	800°C	950hr	○
Pb	400°C	144Hr	○
Sn	300°C	144Hr	○
Zn	550°C	500Hr	○
Mg	750°C	20Hr	×
Cu	1150°C	7Hr	×

(注) ○：腐食しない Not Eroded 未腐蚀 ×：腐食する Eroded 腐蚀 (出典)

平井、松田：高温学会誌、3[5]、146 (1977)

J.F. Collins and R.W.Gerby: J. Metals, 7, 612 (1955)

※これらの値はテストピースの測定による参考値です。特性値は製品の形状や使用条件により異なる場合があります。

Note: Values mentioned in the table are measured results of test pieces. Actual properties may vary on practical conditions and parts shape.

注意：上述数値是基于试验片测定得出的参考值。实际特性值可能会根据产品的形状及使用条件的不同而有所不同。

ストーク (低圧鑄造用)

Stalk (Feed Pipe) 軸 (进液管)

低圧鑄造用のストークとして SN-240 が、従来の鑄鉄に代って使われています。

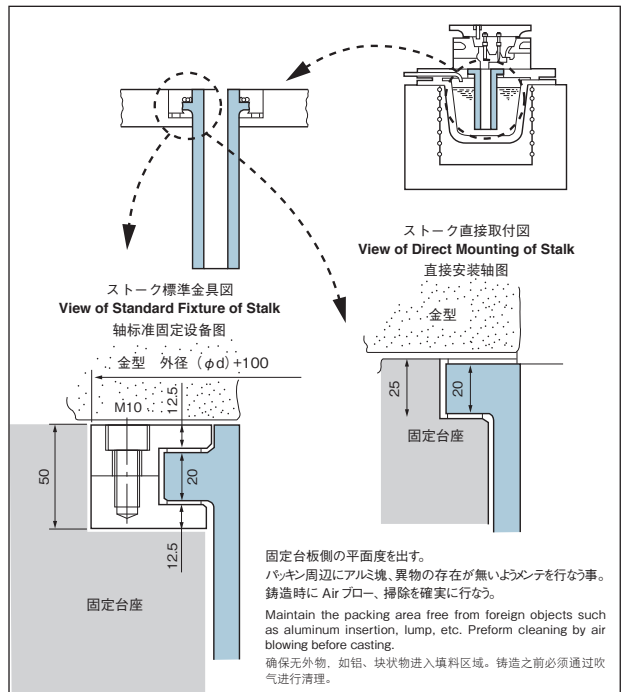
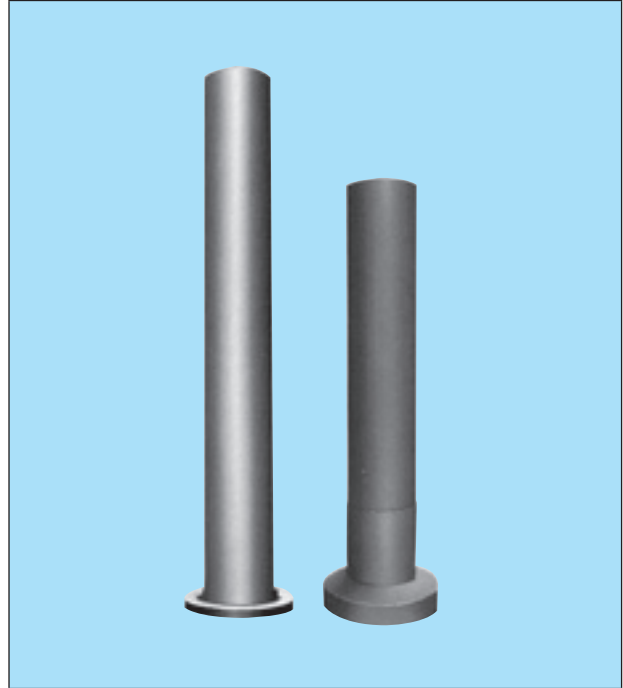
- 窒化珪素は、サイアロンや、炭化珪素、アルミナなどのエンジニアリングセラミックス材料の中で、最も高い耐熱衝撃性を持っています。このため取扱いや予熱管理が容易です。
- 溶融アルミニウムに濡れにくく、管壁への付着が少ないためメンテナンスが簡単です。
- 耐食性に優れており、従来品 (鑄鉄製) で見られる成分の溶け込みがなく、溶湯を汚染しません。
- 緻密質材料であり、高温度域まで高強度を示すため、反応焼結製品と比較して取扱いでのトラブルが少なく、使用実績として 1 年以上の寿命を達成しています。

Applications of SN-240 for riser tube or stalk tube in molten aluminum.

- Silicon nitride, silicon nitride, alumina and silicon carbide are known as engineering ceramics. Among them, silicon nitride has the highest thermal shock resistance. Thus, it makes handling and preheating control easier.
- Low wettability against molten aluminum makes material adhesion on tube less and it makes daily maintenance easier.
- Superior corrosion resistance does not allow eluted contamination into molten metal. This is a key factor to maintain purity of molten alloys.
- Silicon nitride is a dense material and maintains its high mechanical strength even at elevated temperatures. Compared to reaction bonded materials, it assures trouble free operation. In fact, practical accomplishment shows more than 1 year in use.

SN-240 适用于熔融铝的上升管或轴管。

- 硅铝氧氮、氮化硅、氧化铝和碳化硅是常见的陶瓷材料。其中，氮化硅的耐热冲击性能最高，因此可以简化操作和预热。
- 对熔融铝的可湿性低，可以减少管壁吸附物，使日常维护更加轻松。
- 耐腐蚀性能高，使洗脱污染物无法进入熔融金属。这正是保持熔融金属纯度的关键因素。
- 氮化硅是一种高密度材料，升温时仍然可以保持高机械强度。与反应烧结材料相比，它能够确保无故障运行。实际应用证明氮化硅可使用一年以上。



熱電対用保護管

Protection Tube for Thermocouple 热电偶保护管

長寿命、メンテナンスフリーから熱電対の保護管として SN-201B または SN-240 が使われます。

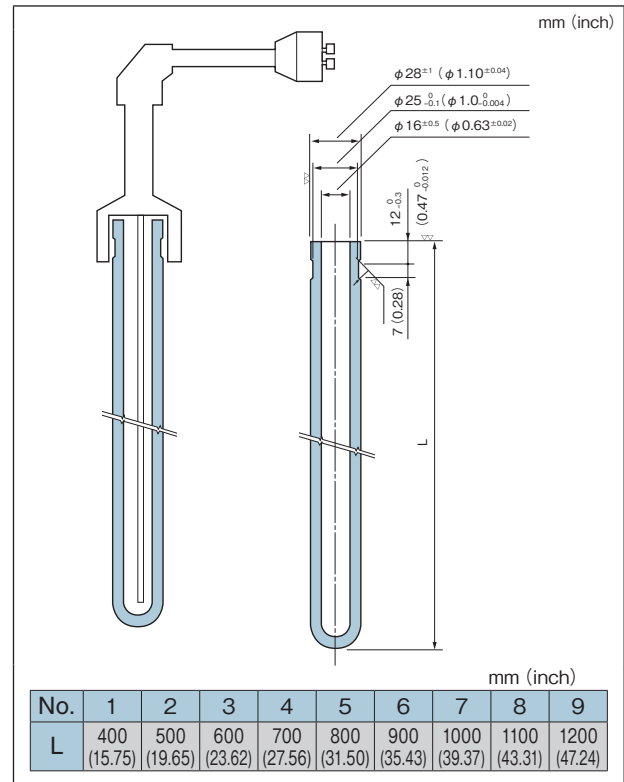
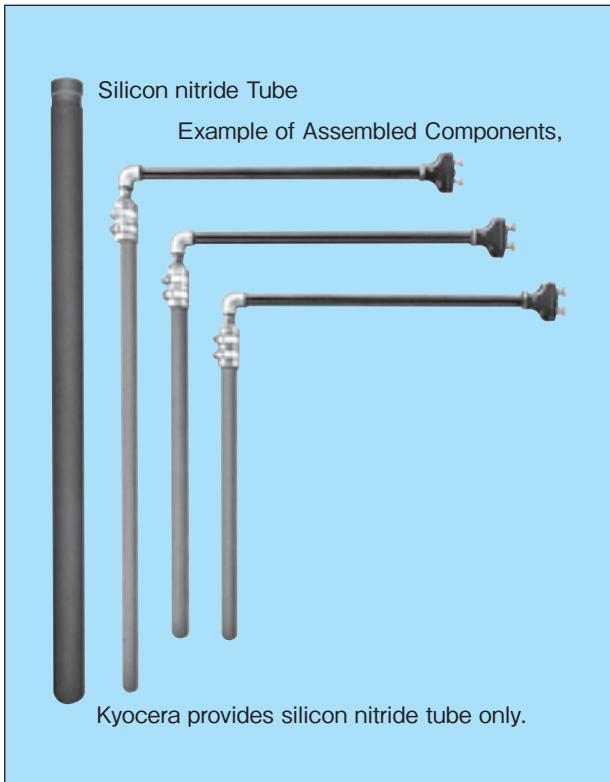
- 成分のアルミ溶湯への溶け込みがなく溶湯を汚染しません。
- 耐熱衝撃性に優れています。
- 軽量で強度が高く、取扱いが容易です。
- フラックスの使用下でも浸食されにくく長寿命を維持できます。

Featuring long life and maintenance free advantages, SN-201B or SN-240 are used as main materials of protection tubes for thermocouple.

- There is no eluted contamination into molten aluminum. Therefore, the purity of the metal is maintained.
- Superb thermal shock resistance.
- Light weight, high strength, and easy to handle.
- Even with flux, SN-240/SN-201B are hardly eroded. This ensures long life.

SN-201B 和 SN-240 の使用寿命長、无需维护，被广泛用作热电偶保护管材料。

- 无洗脱污染物进入熔融金属，因而可以保持金属纯度。
- 耐热冲击性能高。
- 重量轻，强度高，易于操作。
- 即使使用助熔剂，SN-240 也不易腐蚀，从而确保长使用寿命。



	FLUX 使用の場合 with flux 使用助熔剂	NON FLUX の場合 without flux 不使用助熔剂
鋳鉄 CAST IRON 鋳鉄	2日～1週間 2 days ~ 1 week 2天~1星期	約1ヶ月 approx. 1 month 约1个月
反応焼結セラミックス OLD CERAMICS 旧陶瓷	2週間～1ヶ月 2 weeks ~ 1 month 2星期~1个月	1ヶ月～2ヶ月 1 month ~ 2 months 1个月~2个月
Si ₃ N ₄	6ヶ月～1年以上 6 months ~ 1 year 6个月~1年	約2年以上 approx. 2 years 约2年

(表中の寿命は溶湯の組成や FLUX の種類により変動することがあります。)
 Note: Values mentioned in the table may vary on practical conditions.
 注意：实际特性值可能会根据产品的使用条件的不同而有所不同。

ヒーターチューブ・バーナーチューブ

Heater Protection Tube 发热体保护管

電熱ヒーター、ガスバーナーの保護チューブとして実用化されています。

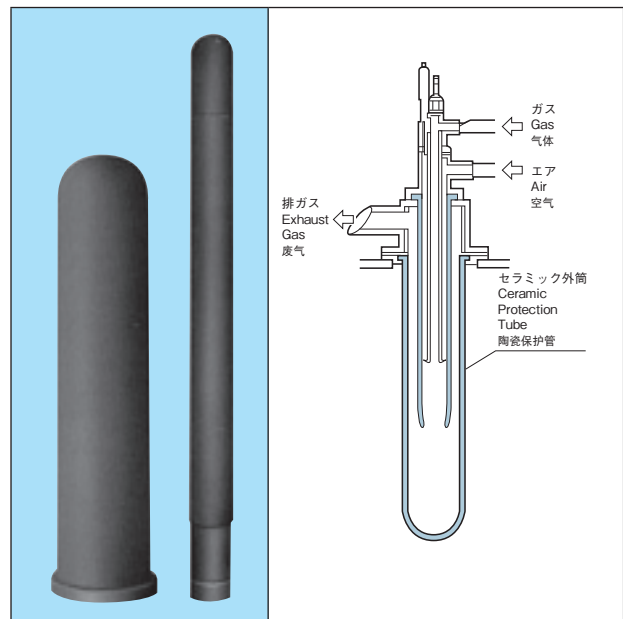
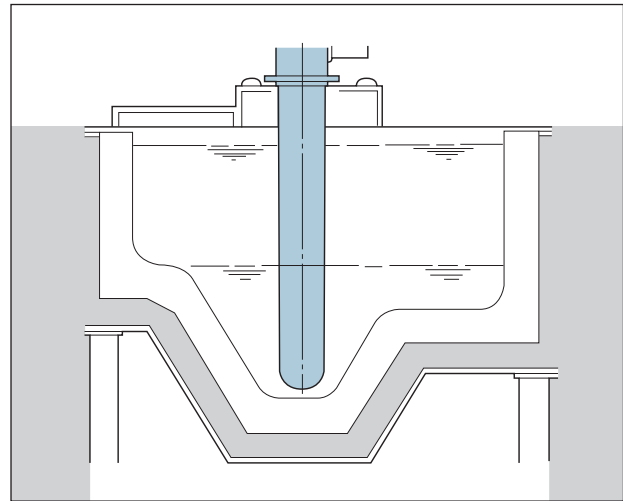
- 耐熱性に優れており、高温ヒーターの過酷な熱負荷に耐えます。
- 優れた耐熱衝撃性を持っており、予熱管理が容易です。ゆえにバッチ運転時のアルミ溶湯への出し入れを自由に行なえます。
- 耐食性に優れており、成分の溶け込みがありませんのでアルミ溶湯を汚染しません。
- アルミ溶湯に濡れにくく、保守・管理が容易です。
- 使用実績で1年以上の寿命を達成しています。

Protection tubes for electric heaters and gas burners are already practically in use.

- Silicon nitride ceramics is superb in heat resistance. So, the product withstands severe thermal load of high temperature heaters.
- It has excellent thermal shock resistance. So, insertion and withdrawal during batch operation will not affect the performance.
- Superior corrosion resistance does not allow eluted contamination into molten metal. The purity of molten alloys is maintained.
- Low wettability against molten aluminum provides easy maintenance and handling.
- Actual performance shows more than 1 year operating life.

电发热体和气体燃烧器的保护管已得到实际应用。

- 氮化硅陶瓷在耐热方面性能卓越，因此产品能够承受高温发热体的热负载。
- 其耐热冲击能力强，因此分批操作时插拔都不会影响性能。
- 优越的耐腐蚀性能使得洗脱污染物不会进入熔融金属，从而保持熔融金属的纯度。
- 对熔融金属的可湿性低，便于维护和操作。
- 实际应用证明操作寿命可超过1年。

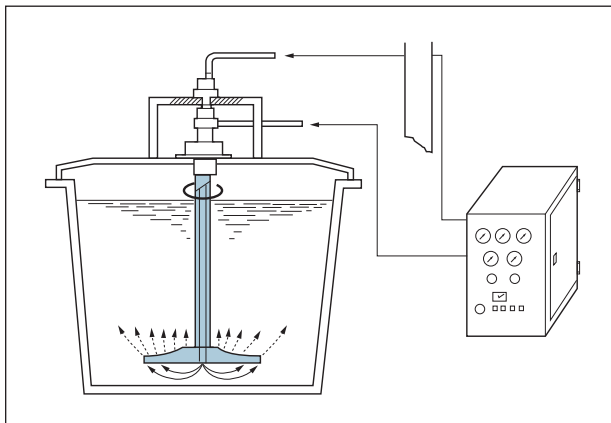


ガス吹込みパイプ、ローター

Degassing Pipe and Roter 排气管和转子

アルミニウム合金溶湯中の水素、非金属介在物の除去の為に、 N_2 、Ar等の不活性ガスをSN-201BやSN-240のパイプ、ローターで攪拌、微細化して吹込み、実績を上げています。

- 従来品の黒鉛製に比べて、高温下での酸化消耗がありませんので、長期使用が可能です。
- 緻密質・高強度であるため、使用時の高速運転に強みを発揮します。
- 高い耐熱衝撃性を持ち、バッチ運転によるアルミ溶湯への出し入れ頻度が高い操作を可能にします。



To remove H_2 gas from molten aluminum, a silicon nitride pipe is used to feed the N_2 or Ar gas. As silicon nitride rotor is used to stir and disperse the gas throughout the molten bath.

- Unlike graphite, the silicon nitride is hardly eroded by oxygen at elevated temperatures. This permits long operating life.
- High density and high strength assure reliable and stable operation in high speed rotation.
- High thermal shock resistance allows repeated insertion and withdrawal from molten aluminum in batch operation.

为去除熔融铝中的氢气，使用氮化硅管送入氮气或氩气。氮化硅转子用于在整个熔融浴过程中，搅动并分散气体。

- 与石墨不同的是，氮化硅升温时几乎不会被氧气腐蚀，这就使其操作寿命更长。
- 高密度和高强度确保高速旋转时运行可靠、稳定。
- 高耐热冲击性能允许在分批操作时反复从熔融铝中插入和拔出。

実績例 EXAMPLE 示例

ガス吹込みパイプ、ローターを用いた具体的な効果を示します。1～2年の長寿命を達成しています。

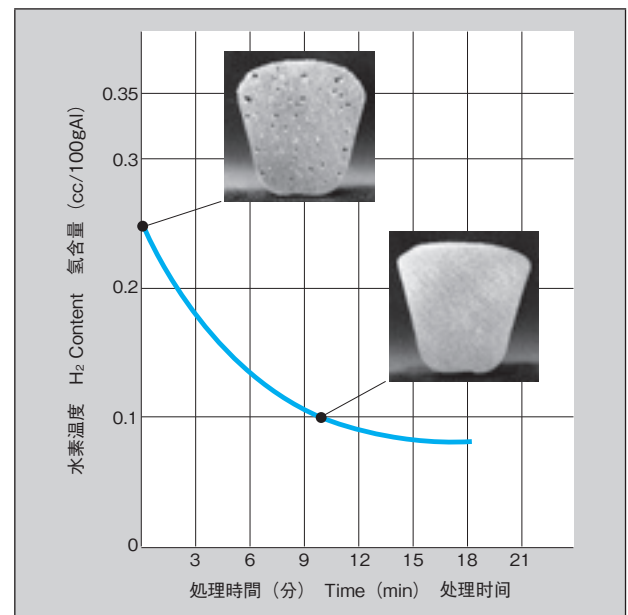
Following example shows actual effects of degassing pipes and rotors. 1 to 2 years operating life was achieved.

以下示例表明排气管和转子的实际效果，实现了1到2年的操作寿命。

処理条件 Processing Condition 処理条件

合金	Aluminum Alloy	铝合金	AC4CH
溶湯量	Alloy Volume	合金量	500kg
処理温度	Temperature	温度	710°C~720°C
N_2 吹込量	N_2 amount	氮氣量	15 l / 分 min
使用フラックス	Flux	助熔剂	NaCl
回転数	Rotation Speed	转速	300rpm

初期水素濃度 Initial Hydrogen content 初始氢含量 : 0.25cc/100gAl



治工具類

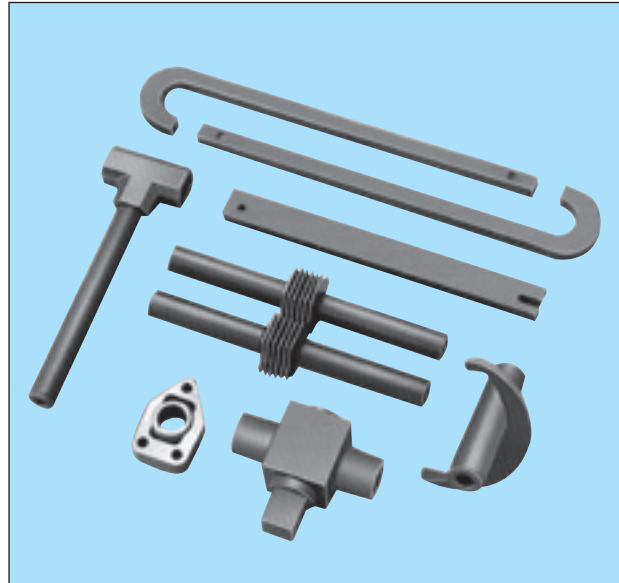
Fixtures for Wetting Process 湿处理设备

京セラのセラミックス製造技術により、さまざまな形状の窒化珪素部品が製作可能です。アルミ溶湯でも各種 窒化珪素 治工具が用いられています。また特殊形状 特殊用途についてもご相談ください。

Various shaped silicon nitride parts can be made by Kyocera's ceramics manufacturing technology. In aluminum foundry, various silicon nitride fixtures and tools are used.

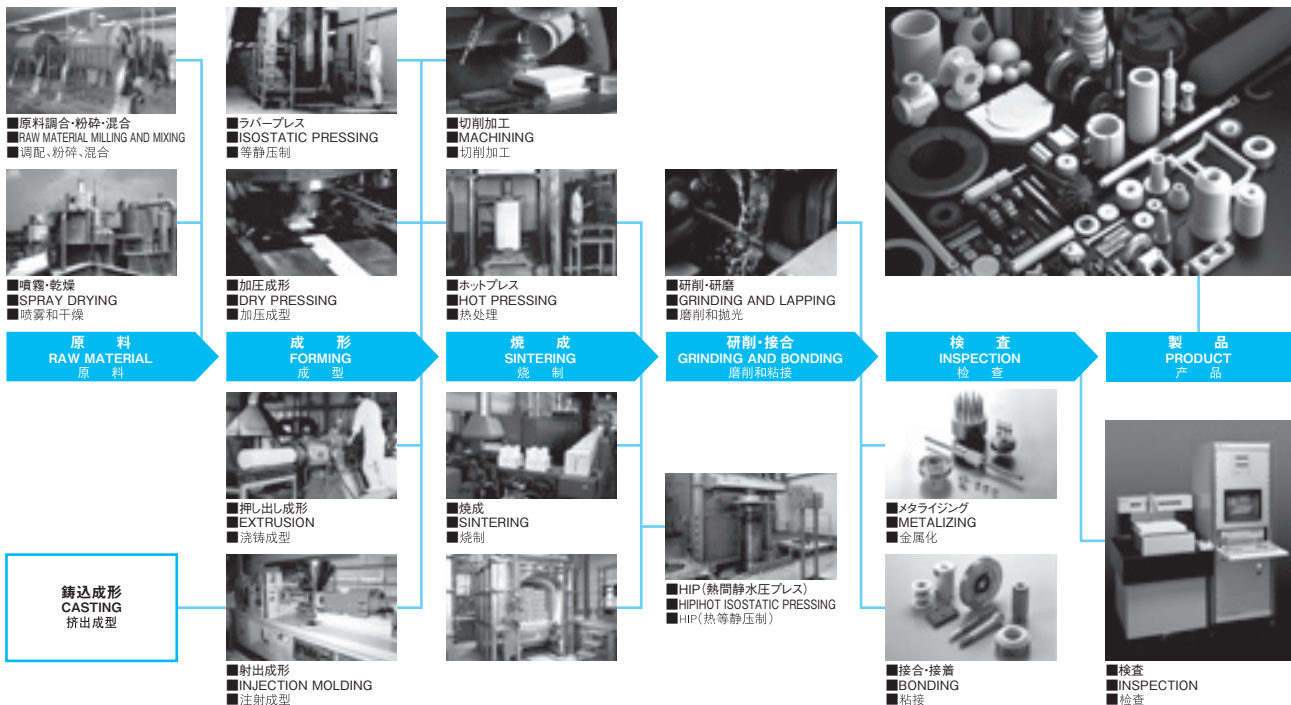
Please contact us if you have unique shape fixtures or tools for special application.

京瓷的陶瓷制造技术可以生产各种形状的氮化硅产品。在铝铸造中，需要使用各种氮化硅设备和工具。如果您需要特殊用途的特殊形状设备，敬请与我公司联系。



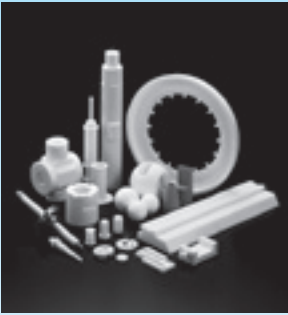
製造工程

Manufacturing Process 制造工艺



エンジニアリングセラミックス

Engineering Ceramics 工程陶瓷



アルミナ (Al₂O₃)

Alumina

氧化铝

アルミナはサファイアと同じ結晶の焼結体です。耐食性、耐摩耗性、高強度なため、産業機械部品に幅広く利用されています。

Alumina is featured with the same crystal structure as sapphire. This material is applied to widely diversified industrial field for its superb material characteristics such as high mechanical strength, high wear and chemical resistance.

烧结氧化铝具有与刚玉相同的晶体结构。

由于具有耐腐蚀性、耐摩耗性和高强度等特性,多用于工业机械部件。



窒化珪素 (Si₃N₄)

Silicon Nitride

氮化硅

窒化珪素は 耐熱衝撃性に優れ、高温まで強度劣化しない特性をもち、エンジン部品など、高温での使用に適した材料です。

Silicon nitride exceeds other materials in thermal shock resistance. This material does not deteriorate at high temperature, therefore it's appropriate for high temperature as automotive engine.

氮化硅具有耐热冲击性良好,在高温环境下强度不下降等性能,适于用作发动机部件等在高温环境下工作的产品材料。



炭化珪素 (SiC)

Silicon Carbide

碳化硅

1400℃の高温下でも強度劣化の少ない炭化珪素は、フィンセラミックスの中でも高い耐食性を備え、メカニカルシールやポンプ部品に使用されています。

Silicon carbide maintains its high mechanical strength up to as high temperature as 1,400 . Typical application is part for mechanical seal ring and pump due to higher chemical corrosion resistance.

碳化硅即使在1400℃的高温下强度下降也很小,在精密陶瓷中具有很高的耐腐蚀性,适用于机械密封和泵部件。



ジルコニア (ZrO₂)

Zirconia

氧化锆

ジルコニアは、常温では強度と靱性が高いセラミックスです。カッター、包丁にも利用され、また表面平滑性に優れているためポンプ部品などにも採用されています。

Zirconia ceramic has high mechanical strength and toughness at room temperature. Zirconia was the first material adopted to fine ceramic cutter or knife application. Its excellent surface smoothness has brought this material into parts for pump products.

氧化锆是在常温下强度和韧性均很高的精密陶瓷。适用于制造切割机和刀具。因为具有良好的表面平滑性,也常用于生产泵部件等产品。



KYOCERA Corporation Corporate Fine Ceramics Group

J P: <https://www.kyocera.co.jp/prdct/fc/>
Product Inquiries→



EN: <https://global.kyocera.com/prdct/fc/>
Product Inquiries→



The contents of this catalog are subject to change without prior notice for future improvement.
Application and the using conditions are required to be consulted when considering to purchase.
Duplication or reproduction of any part of this brochure without approval is prohibited.